



天津市比利科技发展有限公司

Tianjin Bily Science and Technology Development Co., Ltd.



BL-W541 防爆型温度控制器

应用领域:

主要适用于流动的中性气体和液体介质。

一、概述

控制器采用带毛细管温包式传感器。可用于流动的中性气体和液体介质,如果介质为腐蚀性,安装时可选用不锈钢温包保护套套在铜质温包外。控制器的设定值可调,调节范围 -30℃~+280℃。

二、产品特点

可以远传信号,可做成防爆型,安装灵活,使用方便,无需特殊的安装固定。密封式开关安全可靠。

三、技术参数:

1. 仪表参数

工作参数	毛细管式		温包式
	普通型	防爆型	
开关元件	微动开关	密封开关	微动开关
防爆等级	—	Exed II CT4~T6	—
外壳防护等级	IP 65	IP 54	IP65
环境温度	-25℃~60℃	-25℃~50℃	-25℃~最大允许温度
毛细管长度	1.5m~3m(为标准长度,最长可为6m,应在合同中注明)	1.5m~3m(为标准长度,最长可为6m,应在合同中注明)	—
安装位置	—	垂直于水平面	—
抗震性能	20 m/s ²	Max: 20m/s ²	BK: 40m/s ² BB/BX: 20 m/s ²
温包材料	铜	铜	铜
重复性误差	≤3%	≤3%	≤3%
触点容量	AC 220V 6A(阻性)	DC 250V 0.25A(阻性) 60 Wmax AC 250V 5A(阻性) 1250 VAmx	AC 220V 6A (阻性)

销售地址: 天津市西青区创新六路2号华鼎一号2号楼2门3层 邮编: 300384

电话: 022-86393578 传真: 022-27984101

邮箱: zx@tjbily.com 网址: http://www.tjbily.com



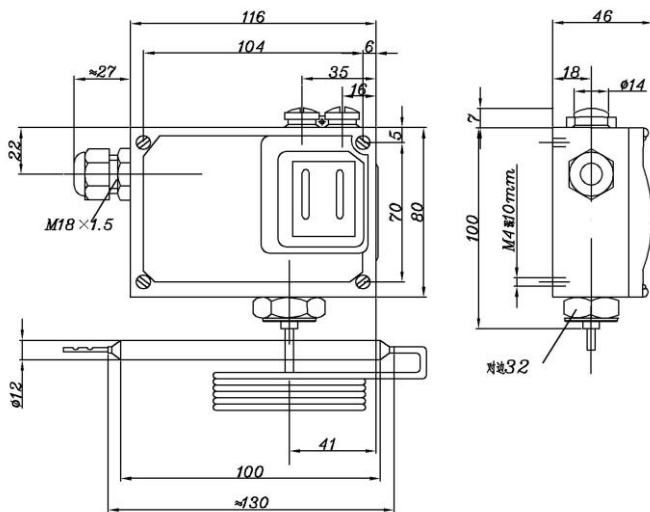
2、设定值参照表

序号	设定值调节范围℃	类别	切换差不可调		切换差可调		最大允许温度℃	
			可做防爆	无防爆	可做防爆			
			切换差不大于℃	小切换差℃	重量 KG	切换差不大于℃		重量 KG
01	-30~+40	毛细管式	2	1.5	0.95	6.5	1.00	+70
02	+10~+75		2.5	2		4		+95
03	+60~+165		4	3		6		+190
04	+160~+280		6	4		8		+320
05	-20~+30	温包式	1.5	1.2	0.8	2	0.85	+40
06	0~+50		1.5	1.2		2		+65
07	+20~+70		1.5	1.2		2		+85

四、仪表选型

型 号						说 明	
BL- W541	-□	/□	/□	/□	/□		
仪表类型	A					带毛细管温包式	
	B					温包式	
防爆类型	F					防爆	
	P					不防爆	
切换差类型		K				可调	
		B				不可调	
		X				不可调小切换差（无防爆）	
设定值调节范围				01		设定值调节范围参照设定值参照表	
毛细管长度					***	1.5m~3m(为标准长度,最长可为 6m,应在合同中注明)	

五、外形尺寸



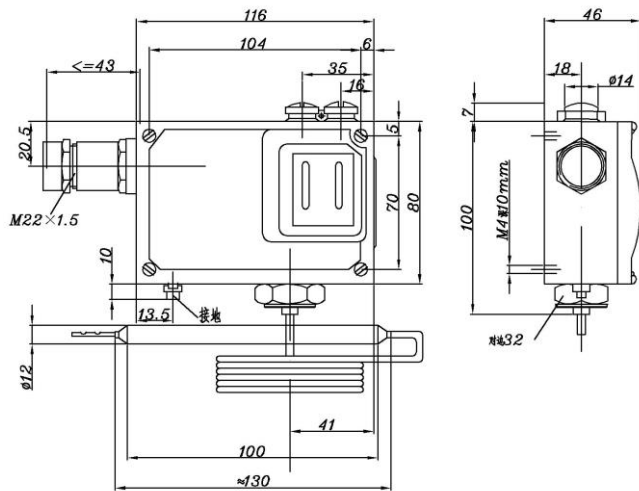
01 图 BL-W541-A

销售地址：天津市西青区创新六路 2 号华鼎一号 2 号楼 2 门 3 层 邮编：300384
 电话：022-86393578 传真：022-27984101
 邮箱：zx@tjbily.com 网址：http://www.tjbily.com

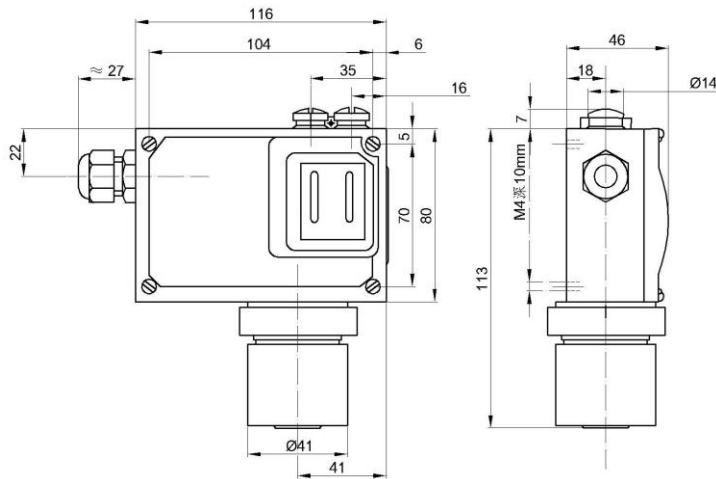


天津市比利科技发展有限公司

Tianjin Bily Science and Technology Development Co., Ltd.

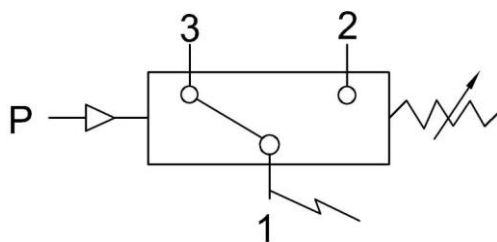


02 图 BL-W541-A(防爆)



03 图 BL-W541-B(防爆)

六、仪表接线



单刀双掷微动开关作用过程:

接线端 1-3

压力上升至上切换值接通;

接线端 1-2

压力上升至上切换值断开。

销售地址: 天津市西青区创新六路 2 号华鼎一号 2 号楼 2 门 3 层 邮编: 300384

电话: 022-86393578 传真: 022-27984101

邮箱: zx@tjbily.com 网址: http://www.tjbily.com